

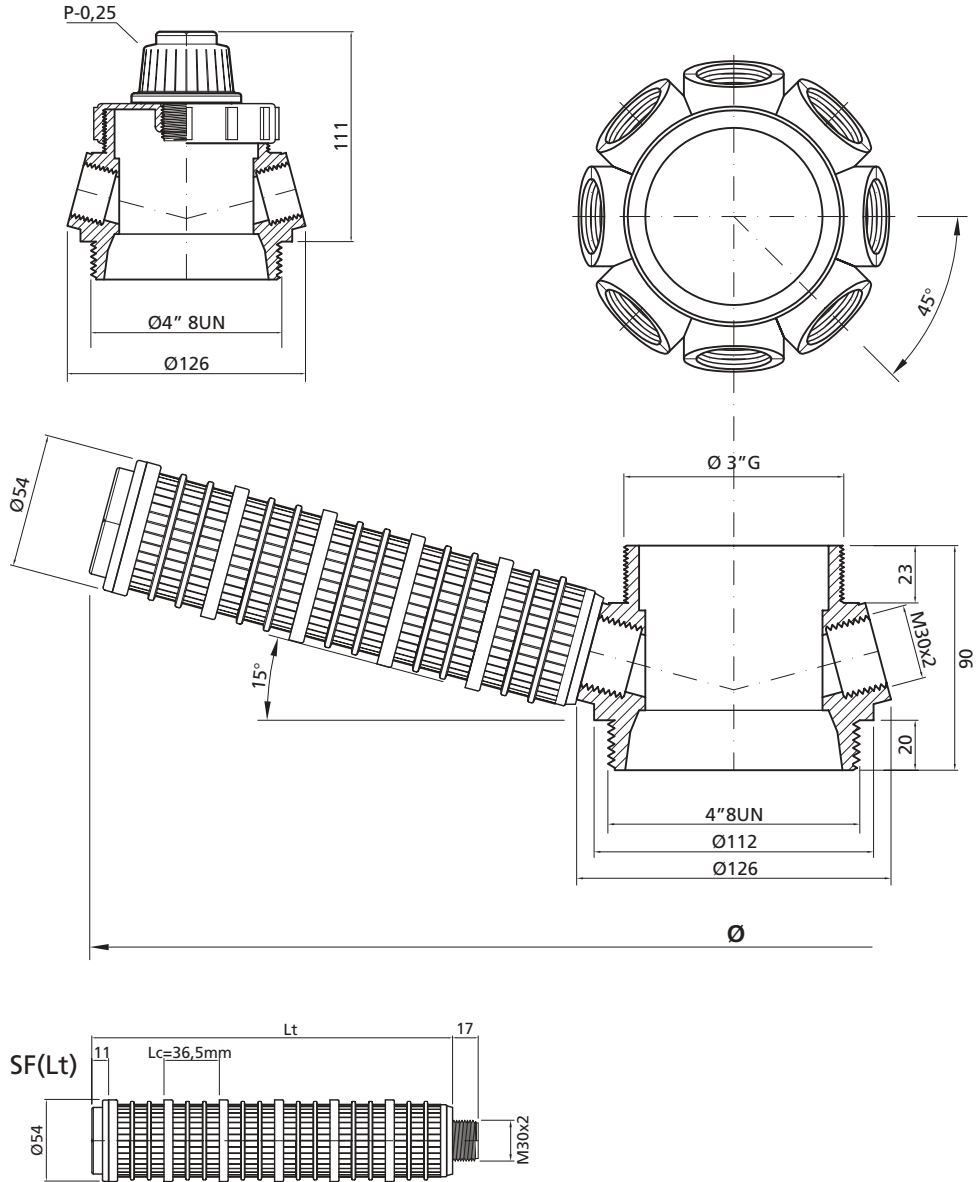
CSG8

COLLETORE A 8 VIE INCLINATE - Attacco 3"G/4" 8UN 8 WAY ORIENTATED COLLECTOR - 3"G/4" 8UN

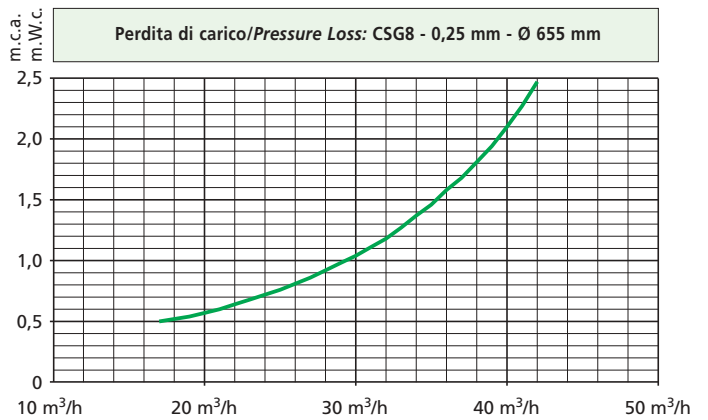


- Sistema di distribuzione o drenaggio economico per piccoli filtri con portate elevate
- Bracci inclinati per filtri a fondo bombato
- Per connessione con bombole a passo a vite speciale

- Distribution / drain system for small filters with high flow rate
- Tilting laterals for filters with dished heads
- For filters with special threaded connection



Fessure Slot width	Filetti Threads	Lt	Ø
0.25 mm 0.5 mm	M30x2	91	302
		128	373
		164	443
		201	514
		237	584
		274	655
		310	725
		347	796
		383	866
		420	937
		456	1007
		493	1078
		529	1148
		566	1219
		602	1289
602+36.5(Lc),...	1289+70,...		



Materiale/Material: Polipropilene - Polypropylene